



ST2010

INVERTER MOTORE

“DRIVE FAST AND SAFE”

Apertura senza rete con batteria (UPS)

alimentazione monofase 230Vac

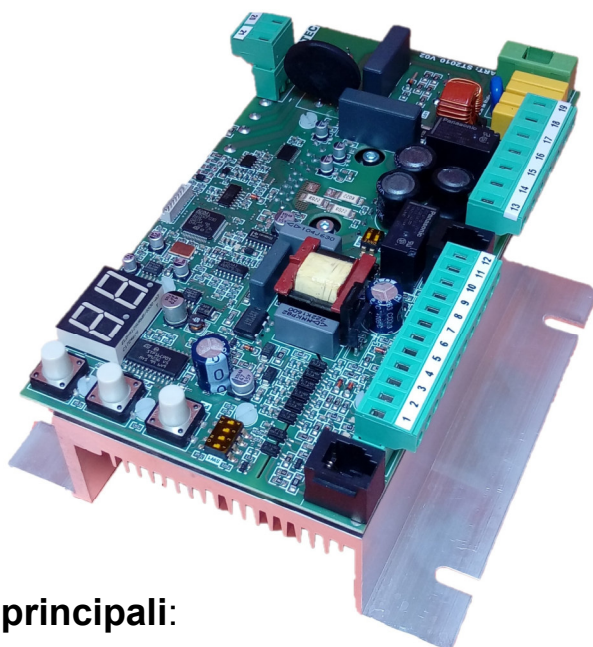
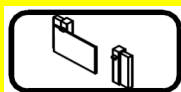
uscita motore trifase o monofase 230Vac

ST2010

PORTE FRIGO

**PORTONI A
LIBRO**

**CANCELLI
SCORREVOLI**



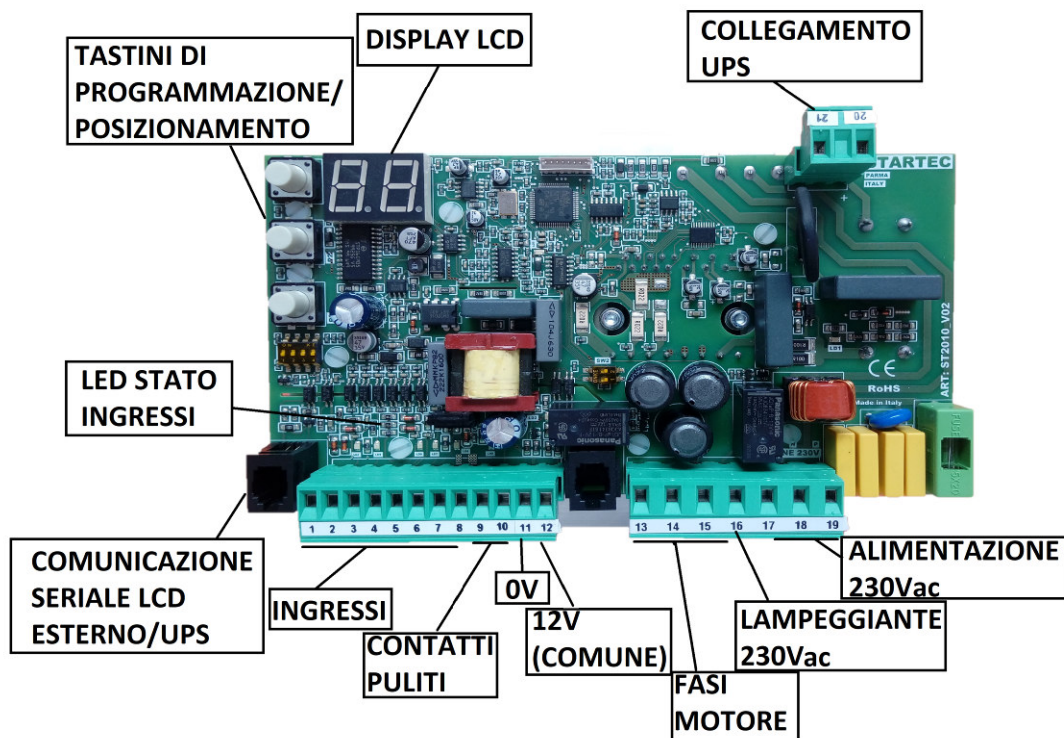
Caratteristiche principali:

- Frequenza di lavoro apre e chiude regolabili separatamente
- Rampa accelerazione/ decelerazione e velocità in rallentamento regolabili
- Amperometrica con sensibilità ostacolo regolabile sia in apertura che in chiusura
- Sistema amperometrico per rilevazione ostacolo auto settabile con variazione di frequenza
 - Ingressi: Start/Start Pedonale/Fotocellula/Stop/Finecorsa apre/Finecorsa chiude
 - Programmi di funzionamento: automatico, semi-automatico o uomo presente selezionabili
 - Visualizzazione stato ingressi e assegnazione funzione tramite menu a display
 - Funzione **“DRIVE FAST AND SAFE”** che permette, tramite pressione prolungata del comando Start, di passare dalla velocità standard ad una velocità doppia (tempo di attesa fine manovra dimezzato).
 - Alimentazione switching universale 110Vac÷230Vac
 - Predisposizione per collegamento a **scheda UPS** (opzionale): in caso di mancanza rete è possibile eseguire manovra di apertura a batteria.

INDICE

1. DESCRIZIONE GENERALE	3
1.1 Accessori a richiesta:	3
1.2 Caratteristiche:	3
1.3 Caratteristiche Tecniche:.....	4
1.4 Protezioni	4
2. COLLEGAMENTI.....	4
2.1 Motori / lampeggianti / comandi.....	4
2.2 Collegamento dispositivi di sicurezza	5
2.3 Numerazione morsettiera / significato LED	6
3. FUNZIONE BREVETTATA “FAST AND SAFE”	7
3.1 Selezione funzionamento “FAST AND SAFE”	8
4. SETTAGGI.....	9
4.1 Significato Dip Switch.....	9
4.2 Selezione del tipo di motore	9
4.3 Menu	9
4.4 Funzioni	10
Funzione 01 - Selezione tipo di motore: MONOFASE o TRIFASE	10
Funzione 02 - Selezione peso automazione	10
Funzione 03 - Modifica tempo di sosta	10
Funzione 04 - Regolazione Coppia max.....	10
Funzione 05 - Regolazione frequenza Hz velocità di lavoro in APRE	10
Funzione 06 - Regolazione frequenza Hz velocità di lavoro in CHIUDE	10
Funzione 07 - Regolazione frequenza Hz velocità di rallentamento in APRE	10
Funzione 08 - Regolazione frequenza Hz velocità di rallentamento in CHIUDE	10
Funzione 09 - Regolazione sensibilità Amperometrica in Apre	11
Funzione 10 - Regolazione sensibilità Amperometrica in Chiude	11
Funzione 11 - Regolazione sensibilità Amperometrica in Rallentamento Apre	11
Funzione 12 - Regolazione sensibilità Amperometrica in Rallentamento Chiude.....	11
Funzione 13 – Regolazione del tempo di inversione da fotocellula in chiusura.....	11
Funzione 14 - Colpo Finale in chiusura dopo Fine Corsa	11
Funzione 15 - Abilitazione Funzione Test.....	11
Funzione 16 - Conta Manovre	11
Funzione 17 - Frequenza max in manovra “FAST AND SAFE”	12
Funzione 18 – Selezione funzione APRI/CHIUDI	12
Funzione 20 – Selezione funzione lampeggiante fisso	12
Funzione 21 – Selezione funzione richiusura da fotocellula.....	12
Funzione 22 – Selezione funzione apertura e chiusura uomopresente.....	12
5. PROGRAMMAZIONE ST2010.....	13
5.1 Verifica senso di rotazione motore	13
5.2 Apprendimento tempi di lavoro apertura e chiusura	13
6. Indicatore LCD su scheda	14
6.1 Possibili errori segnalati su LCD DS1	14
7. DICHIARAZIONE DI CONFORMITA’	15

1. DESCRIZIONE GENERALE



1.1 Accessori a richiesta:

- Scheda espansione ingressi e uscite **ESP-OUT**.
- **ST-DISPLAY**: permette aggiornamenti SW della scheda, la visualizzazione dello stato attuale dell'automazione e la modifica di parametri aggiuntivi.

1.2 Caratteristiche:

- Programmazione e auto apprendimento tramite tasti (incremento, decremento, selezione) ed un display a due cifre
- Gestione sicurezze: fotocellula, Stop/Costa, Amperometrica
- Contatto pulito per segnalazione stato automazione/allarme
- Alimentazione universale 110Vac+230Vac
- Nel caso si utilizzino motori monofase non è più necessario il condensatore di avviamento
- Avanzato sistema AMPEROMETRICO di rilevazione ostacolo che permette una taratura precisa e stabile massimizzando la velocità di intervento.
- Seriale con plug per collegamento palmare esterno **ST-DISPLAY** e **UPS**: attraverso il collegamento plug seriale, la centrale può comunicare con il display esterno ST-DISPLAY per la programmazione/visualizzazione stato automazione e/o aggiornamento software (tramite micro SD).
Con la stessa seriale viene connessa la scheda UPS nel caso sia prevista.
- Morsetti di potenza e di segnale estraibili
- Conforme alle Direttive Europee di riferimento:
 - Filtro di rete integrato
 - Direttiva Bassa Tensione 2006/95/CE
 - Compatibilità Elettromagnetica (EMC) 2014/30/UE



ST-DISPLAY

1.3 Caratteristiche Tecniche:

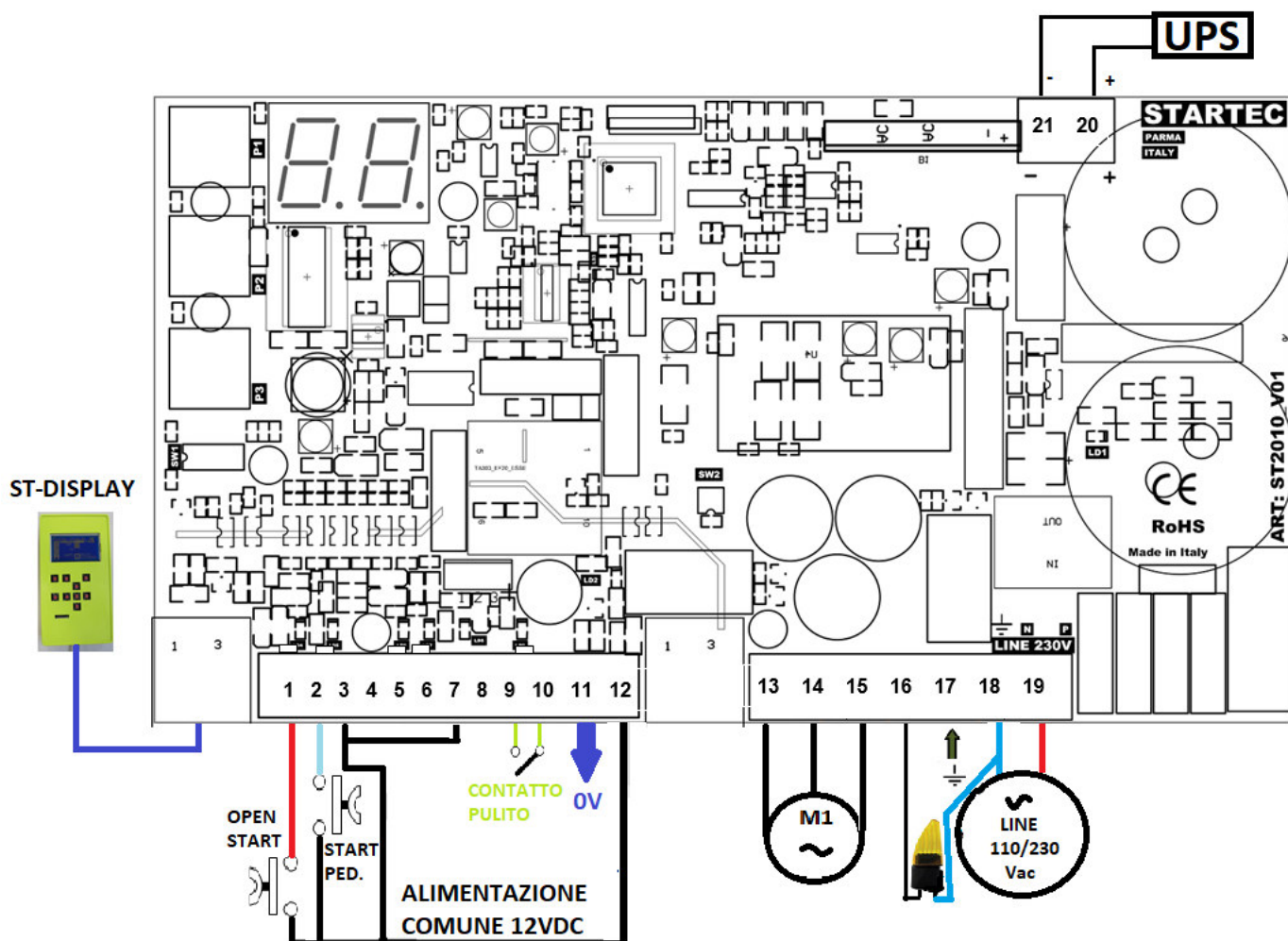
Alimentazione	230Vac
Uscita motori	Trifase 230 VAC – Monofase 230 VAC
Collegamento motori Trifase	A Triangolo
Collegamento motori Monofase	No condensatore
Potenza motore	1100W
Temp. funzionamento	-20°C / + 55 °C
Alimentazione accessori	12VDC – 500mA (6W) Per potenze superiori installare trasformatore esterno

1.4 Protezioni

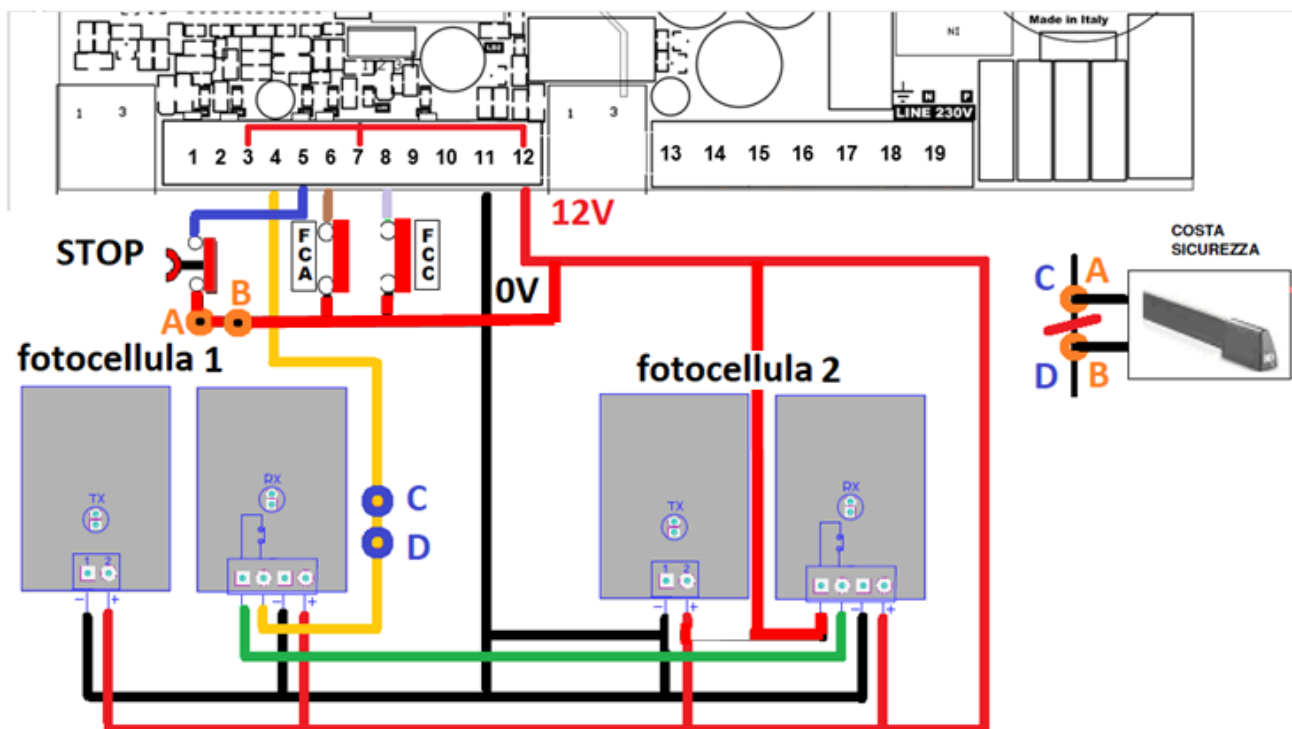
- Motori protetti da fusibile e da controllo elettronico
- Circuiti di potenza protetti elettronicamente e tramite varistori.
- Alimentazione switching autoprotetta.
- Filtro di rete L-C

2. COLLEGAMENTI

2.1 Motori / lampeggianti / comandi



2.2 Collegamento dispositivi di sicurezza



È possibile aggiungere il dispositivo Costa Di Sicurezza **in apertura e/o in chiusura**.

Se si desidera utilizzarla in **chiusura** si deve collegare il dispositivo in serie alle fotocellule (già in serie tra loro) inserendolo come da schema interrompendo il collegamento tra **C** e **D**. In questo modo, ogni volta che durante la fase di chiusura verrà azionato il sensore della costa, l'automazione si fermerà e ripartirà in apertura come quando il fascio delle fotocellule viene interrotto.

Se si desidera utilizzarla in **apertura** si deve collegare il dispositivo in serie al pulsante di stop inserendolo come da schema interrompendo il collegamento tra **A** e **B**. In questo modo, se premuta, la costa interverrà interrompendo il movimento dell'automazione (sia apertura che chiusura) e per uscire dallo stato di stop attende un comando di START dopo il quale riprenderà la corsa nella direzione che aveva prima della pressione della costa.

La costa è un dispositivo N.C.

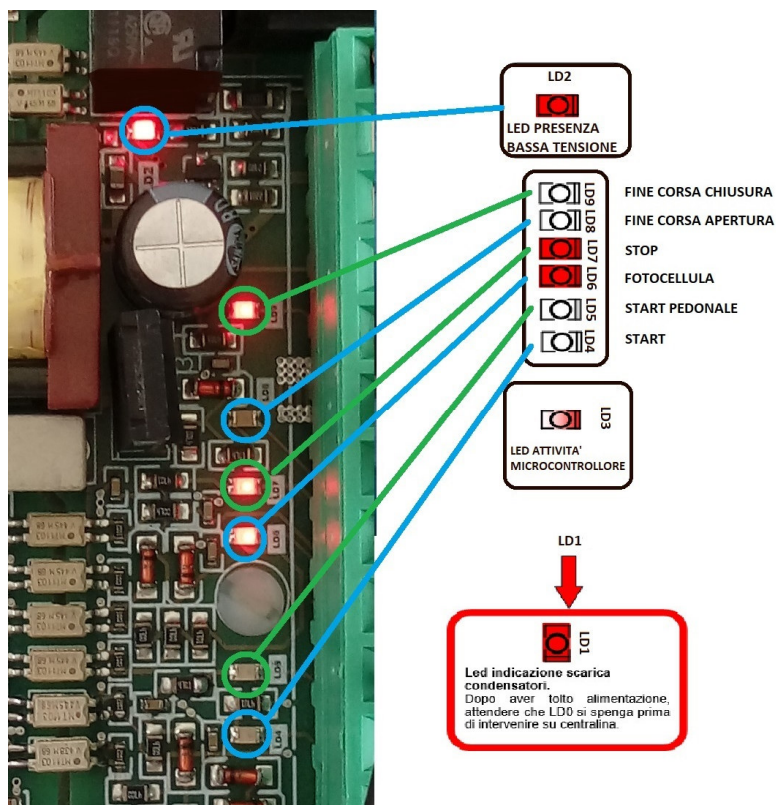
2.3 Numerazione morsettiera / significato LED

MORSETTO:

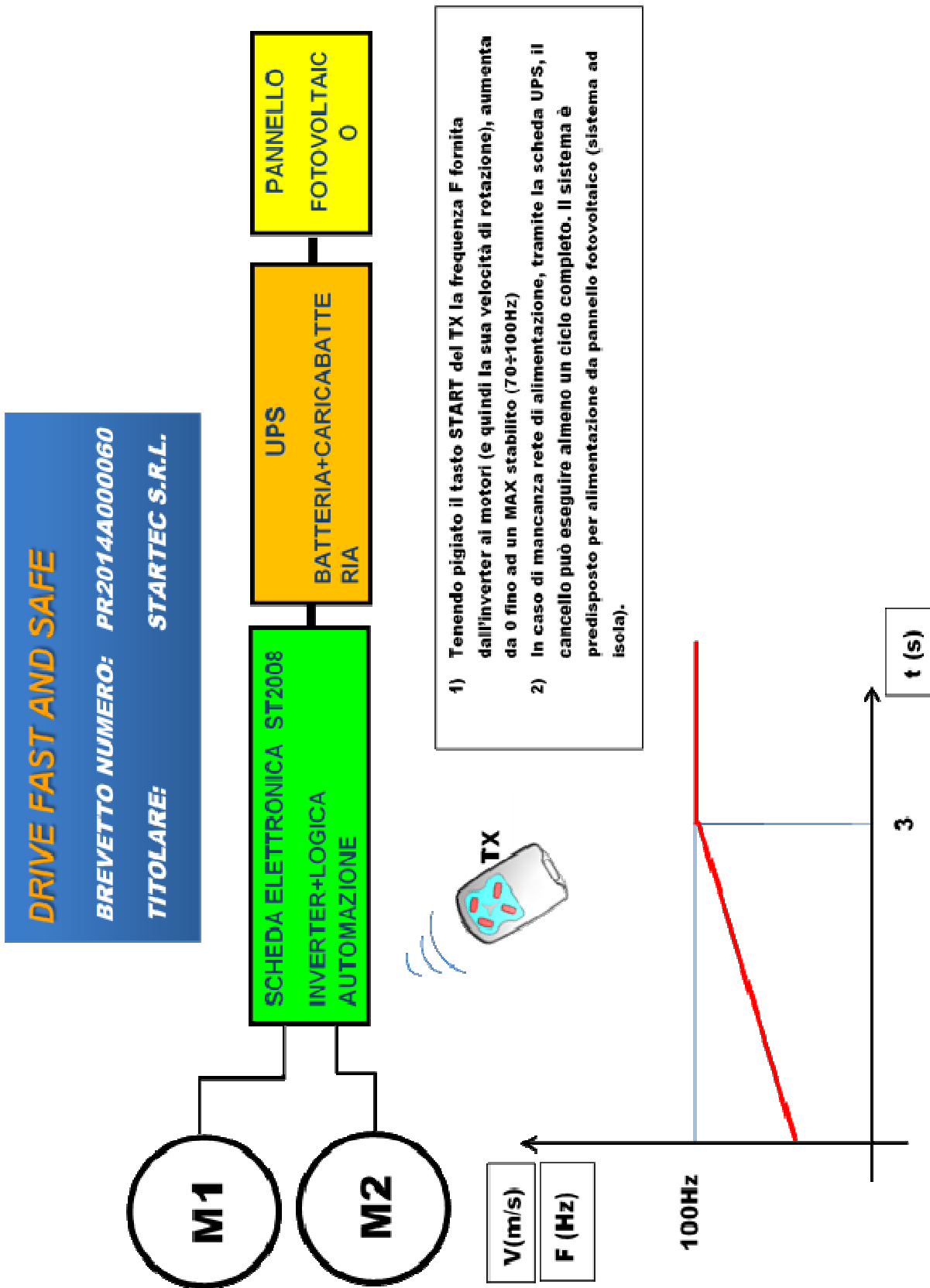
1. INGRESSO START
2. INGRESSO START PEDONALE
3. USCITA 12V (COMUNE)
4. INGRESSO FOTOCELLULA/COSTA SICUREZZA (SICUREZZA N.C.)
5. INGRESSO STOP/COSTA SICUREZZA (SICUREZZA N.C.)
6. INGRESSO FINE CORSA APRE (N.C.)
7. USCITA 12V (COMUNE)
8. INGRESSO FINE CORSA CHIUDE (N.C.)
9. CONTATTO PULITO (N.A.)
10. CONTATTO PULITO (N.A.)
11. USCITA 0V ACCESSORI
12. USCITA +12V (COMUNE)

13. USCITA FASE R motore
14. USCITA FASE S motore
15. USCITA FASE T motore
16. USCITA LAMPEGGIANTE 230Vac
(da collegare con il morsetto 18 NEUTRO)
17. INGRESSO TERRA 230Vac
18. INGRESSO NEUTRO alimentazione 230Vac
19. INGRESSO FASE alimentazione 230Vac

20. COLLEGAMENTO UPS (+BUS)
21. COLLEGAMENTO UPS (-BUS)



3. FUNZIONE BREVETTATA “FAST AND SAFE”





ATTENZIONE

1) La funzione **“FAST AND SAFE”** può essere abilitata **SOLO TRAMITE LCD ESTERNO ST-DISPLAY**

2) La funzione **“FAST AND SAFE”** pur essendo inserita (FUNZIONE 17) si attiva solo nel caso di pressione prolungata sul comando di START (da trasmettitore o da selettore a chiave). Questa funzione è da intendersi come soluzione di emergenza/necessità occasionale **NON COME SISTEMA DI MOVIMENTAZIONE** abituale.

All’attivazione della funzione **“FAST AND SAFE”** la sensibilità del sistema amperometrico, gestito dal microcontrollore a bordo scheda, viene automaticamente portata al valore massimo.

Allo stesso modo viene incrementata al massimo valore la velocità di risposta e di inversione manovra in caso di intervento del sistema amperometrico (rilevamento ostacolo).

3) Se viene abilitata la funzione **“FAST AND SAFE”** non è possibile interfacciare la centralina con un timer esterno per manovre programmate.

4) Durante la manovra **“FAST AND SAFE”** il lampeggiante lampeggia con una frequenza doppia rispetto a quella standard.

5) La frequenza massima fornita dalla centralina ST2008 al motore, durante la manovra **“FAST AND SAFE”**, è un parametro settabile tramite display a bordo scheda o collegando LCD esterno ST-DISPLAY:

FUNZIONE 17 (pagina 12).

Il valore impostabile varia da 51 a 99 e indica la frequenza in Hz a cui verrà pilotato il motore.

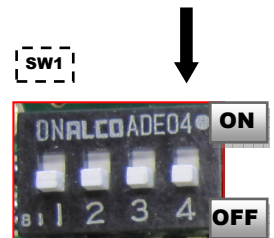
ATTENZIONE: il valore selezionabile non è arbitrario, ma dipende dalle caratteristiche costruttive del motore.

Un valore elevato della max. frequenza selezionata, può danneggiare il motore e comunque potrebbe non portare incremento di velocità dell’attuatore ma solo un surriscaldamento eccessivo.

Pertanto solo PERSONALE QUALIFICATO potrà accedere al settaggio dei parametri della funzione **“FAST AND SAFE”** e solo dopo aver consultato il costruttore del motore.

3.1 Selezione funzionamento **“FAST AND SAFE”**

La funzione **“FAST AND SAFE”** permette, tramite pressione prolungata del comando Start, di passare dalla velocità standard ad una velocità doppia (tempo di attesa fine manovra dimezzato)



- **DIP4 in OFF:** funzione **“FAST AND SAFE”** **solo in apre.**

Durante la fase di **CHIUSURA** l’automazione funziona in modo standard: esegue rampe di accelerazione e decelerazione entro i limiti 0÷50Hz; la velocità e quindi il tempo-manovra sono i valori standard imposti dal motore.

Durante l’**APERTURA** è possibile utilizzare la funzione.

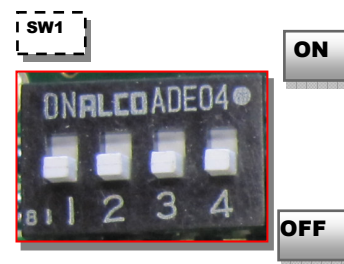
- **DIP4 in ON:** la funzione **“FAST AND SAFE”** è utilizzabile **sia in APRE che in CHIUDE.**

Mediante **pressione prolungata del tasto START** sul trasmettitore o selettore a chiave la velocità dell’automazione aumenta fino a raggiungere il doppio di quella standard, riducendo a circa la metà il tempo di manovra (0÷100Hz)

4. SETTAGGI

4.1 Significato Dip Switch

Dip 1 ON	richiusura automatica inserita
Dip 1 OFF	richiusura automatica esclusa
Dip 2 ON	inversione su start in chiusura inserita
Dip 2 OFF	inversione su start in chiusura esclusa
Dip 3 ON	non accetta start in apertura ed in aperto
Dip 3 OFF	accetta start in apertura ed in aperto
Dip 4 ON	“FAST AND SAFE” sia in APRE che in CHIUDE
Dip 4 OFF	“FAST AND SAFE” solo in APRE



4.2 Selezione del tipo di motore

La prima cosa da effettuare è la scelta del motore che si vuole utilizzare. Il motore può essere monofase o trifase.

Per poter riconoscere il tipo di motore montato è sufficiente verificare con un multimetro, senza alimentare il motore, la resistenza dei 3 cavi a coppie che escono dal motore stesso:

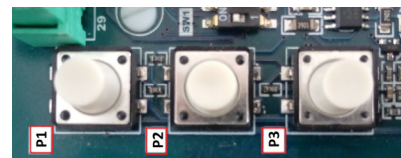
- se la resistenza è sempre la stessa allora il motore è trifase quindi dovrà essere **collegato a triangolo**;

- altrimenti sarà un motore monofase quindi il filo **del comune andrà collegato nel morsetto centrale** (14) e tolti eventuali condensatori collegati al motore in quanto grazie all'alimentazione inverter non sono necessari.

4.3 Menu



COME UTILIZZARE IL MENU:



Menu: contiene le diverse funzioni operative della scheda (es. **01** = “Funzione 01 - Selezione tipo di motore: MONOFASE o TRIFASE”).

Sottomenu: contiene i parametri delle funzioni (es. nella funzione 01 potremo visualizzare **1.P.** = selezione motore monofase, oppure **3.P.** = selezione del motore trifase)

Sigla evidenziata = visualizzazione del display

- Verificare che il display mostri la scritta “**CH**” (stato di chiuso e fuori da ogni menu).
- Per **entrare** nel menu premere e tenere premuto il tasto **P3** fino a che sul display non compare la scritta “**01**”. Questa indica che si è entrati nel **menu** e visualizza la **funzione 01**.
- Per **cambiare funzione** visualizzata sul display premere **P2** (avanti) o **P1** (indietro).
- **Selezionare la funzione** indicata sul display con **P3**.
- Se nel display è presente la punteggiatura significa che siamo nel sottomenu.
- **N.B. La punteggiatura non indica numeri decimali.**
- **Muoversi** con **P1** e **P2** come nel menu e **selezionare** il parametro desiderato del sottomenu con **P3**. Così facendo si torna nel menu.
- Usare **P1** e **P2** **premuti contemporaneamente** per uscire dal menu attuale salendo di un livello (da sottomenu a menu o da menu a fuori dal menu – **CH**).

4.4 Funzioni

Funzione 01 - Selezione tipo di motore: MONOFASE o TRIFASE

1.P. = motore monofase

3.P. = motore trifase

Funzione 02 - Selezione peso automazione

a. = Portone/Cancello LEGGERO

b. = Portone/Cancello MEDIO

c. = Portone/Cancello PESANTE

Funzione 03 - Modifica tempo di sosta

Se permane l'impostazione di default sarà visualizzato **0.0.**; in alternativa visualizzerà il tempo sosta impostato precedentemente o durante la fase di apprendimento automatico [capitolo 5.2] in secondi. Potrà essere aumentato e/o diminuito a piacere.

N.B. la punteggiatura non conta (es. 0.5. indica il tempo sosta di 5 secondi).

Funzione 04 - Regolazione Coppia max.

Se permane l'impostazione di default sarà visualizzato **9.0.**: la percentuale della coppia max preimpostata.

Potrà essere aumentata e/o diminuita a piacere.

N.B. la punteggiatura non conta.

Funzione 05 - Regolazione frequenza Hz velocità di lavoro in APRE

Se permane l'impostazione di default sarà visualizzato **5.0.**: la frequenza preimpostata. Potrà essere aumentata e/o diminuita a piacere.

N.B. la punteggiatura non conta.

Funzione 06 - Regolazione frequenza Hz velocità di lavoro in CHIUDE

Se permane l'impostazione di default sarà visualizzato **5.0.**: la frequenza preimpostata. Potrà essere aumentata e/o diminuita a piacere.

N.B. la punteggiatura non conta.

Funzione 07 - Regolazione frequenza Hz velocità di rallentamento in APRE

Se permane l'impostazione di default sarà visualizzato **2.5.**: la frequenza preimpostata. Potrà essere aumentata e/o diminuita a piacere.

N.B. la punteggiatura non conta.

Funzione 08 - Regolazione frequenza Hz velocità di rallentamento in CHIUDE

Se permane l'impostazione di default sarà visualizzato **2.5.** la frequenza preimpostata. Potrà essere aumentata e/o diminuita a piacere.

N.B. la punteggiatura non conta.

Nota:

IMPOSTAZIONE DI FABBRICA	Min/Max	Di fabbrica
Velocità in Apertura Frequenza in Hz	01 ÷ 99	50Hz
Velocità in Chiusura Frequenza in Hz	01 ÷ 99	50Hz
Velocità in Apertura Rallentata Frequenza in Hz	01 ÷ 99	25Hz
Velocità in Chiusura Rallentata Frequenza in Hz	01 ÷ 99	25Hz
Velocità in Apertura FAS Frequenza in Hz	51 ÷ 99	90Hz
Velocità in Chiusura FAS Frequenza in Hz	51 ÷ 99	90Hz

Funzione 09 - Regolazione sensibilità Amperometrica in Apre

Se permane l'impostazione di default sarà visualizzato **2.5.**: la soglia di sensibilità amperometrica preimpostata.

Potrà essere aumentata e/o diminuita a piacere da 01 a 99. Per disabilitare il controllo di corrente impostare **0.0.**

0.1 indica una sensibilità molto alta; **9.9.** indica una sensibilità molto bassa.

N.B. la punteggiatura non conta.

Funzione 10 - Regolazione sensibilità Amperometrica in Chiude

Se permane l'impostazione di default sarà visualizzato **2.5.**: la soglia di sensibilità amperometrica preimpostata.

Potrà essere aumentata e/o diminuita a piacere da 01 a 99. Per disabilitare il controllo di corrente impostare **0.0.**

0.1 indica una sensibilità molto alta; **9.9.** indica una sensibilità molto bassa.

N.B. la punteggiatura non conta.

Funzione 11 - Regolazione sensibilità Amperometrica in Rallentamento Apre

Se permane l'impostazione di default sarà visualizzato **2.5.**: la soglia di sensibilità amperometrica preimpostata.

Potrà essere aumentata e/o diminuita a piacere da 01 a 99. Per disabilitare il controllo di corrente impostare **0.0.**

0.1 indica una sensibilità molto alta; **9.9.** indica una sensibilità molto bassa.

N.B. la punteggiatura non conta.

Funzione 12 - Regolazione sensibilità Amperometrica in Rallentamento Chiude

Se permane l'impostazione di default sarà visualizzato **2.5.**: la soglia di sensibilità amperometrica preimpostata.

Potrà essere aumentata e/o diminuita a piacere da 01 a 99. Per disabilitare il controllo di corrente impostare **0.0.**

0.1 indica una sensibilità molto alta; **9.9.** indica una sensibilità molto bassa.

N.B. la punteggiatura non conta.

Funzione 13 – Regolazione del tempo di inversione da fotocellula in chiusura

Se permane l'impostazione di default sarà visualizzato **0.5.**: indica il tempo che intercorre tra la arresto del motore e apertura del motore.

N.B. È espresso in decimi di secondo senza curarsi della punteggiatura (es. **1.0.** = 10 decimi di secondo).

Potrà essere aumentata e/o diminuita nel range di valori da 0.3 a 20 decimi di secondo

Funzione 14 - Colpo Finale in chiusura dopo Fine Corsa

Se permane l'impostazione di default sarà visualizzato **0.0.**: indica la disabilitazione della funzione.

N.B. È espresso in decimi di secondo senza curarsi della punteggiatura (es. **1.0.** = 10 decimi di secondo).

Utile per l'aggancio della serratura. Valori da 1 a 20 (espresso in decimi di secondo).

Funzione 15 - Abilitazione Funzione Test

Se permane l'impostazione di default sarà visualizzato **0.0.**: indica la disabilitazione della funzione.

Se diversa da **0.0.** l'automazione aprirà e chiuderà (se richiusura automatica impostata) automaticamente, dopo un timeout in chiusura corrispondente al valore impostato sul display in secondi, fino alla disabilitazione della funzione riportando il valore a **0.0.**

Potrà essere aumentata e/o diminuita a piacere. N.B. la punteggiatura non conta.

Funzione 16 - Conta Manovre

Indica il numero di manovre totali dell'automazione. Entrando nella funzione 16 saranno presentate le cifre corrispondenti alla centi-migliaia e decine-migliaia; premendo il tasto P2 si andrà alle migliaia e centinaia; premendo nuovamente P2 si andrà a visualizzare le cifre corrispondenti alle decine e unità.

Funzione 17 - Frequenza max in manovra “FAST AND SAFE”

Se permane l'impostazione di default sarà visualizzato **9.0.**: la frequenza preimpostata.
Potrà essere aumentata e/o diminuita nel range di valori da 51 a 99Hz.
N.B. la punteggiatura non conta.

Funzione 18 – Selezione funzione APRI/CHIUDI

Abilitando la funzione , l'ingresso START diventa APRE e START PEDONALE diventa CHIUDE.

si = abilita

no = disabilita (di default)

ATT: con **si**, la funzione “DRIVE FAST AND SAFE” è automaticamente inibita.

Funzione 19 – NON USATA**Funzione 20 – Selezione funzione lampeggiante fisso**

Abilitando la funzione , il lampeggiante fornirà in uscita una luce fissa, senza lampeggio.

si = abilita

no = disabilita (di default)

ATT: con **si**, utilizzare un circuito di lampeggio esterno.

Funzione 21 – Selezione funzione richiusura da fotocellula

Se permane l'impostazione di default sarà visualizzato **0.0.**: indica la disabilitazione della funzione.

Se diversa da **0.0.** , il cancello in posizione di aperto, richiusura automatica abilitata, richiuderà dopo il valore impostato sul display in secondi se la fotocellula viene impegnata e disimpegnata anticipando così la richiusura automatica standard da tempo sosta

Funzione 22 – Selezione funzione apertura e chiusura uomopresente

Abilitando la funzione , l'ingresso START diventa APRE UOMO PRESENTE e START PEDONALE diventa CHIUDE UOMO PRESENTE.

si = abilita

no = disabilita (di default)

5. PROGRAMMAZIONE ST2010

5.1 Verifica senso di rotazione motore

Terminati i collegamenti dare alimentazione al quadro elettrico.

Utilizzare tasti a bordo aventi le seguenti funzioni:

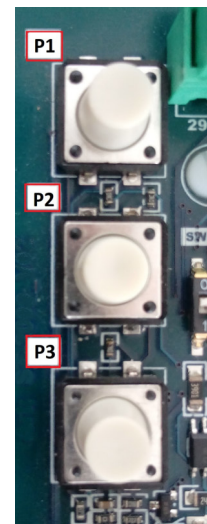
- P1 tasto CHIUDE
- P2 tasto APRE
- P3 tasto CONFERMA/SELEZIONE FASE PROGRAMMAZIONE

Verificare che, premendo il tasto P1, il motore chiuda e portare l'automazione nella posizione di chiuso, verificando che siano accesi i LED come indicato nel capitolo 2.3.

In caso contrario invertire il cavo del morsetto 13 con quello del morsetto 15.

Ricordiamo che in caso di motore monofase il cavo del comune va sempre posizionato nel morsetto 14.

Verificare che sul display DS1 venga visualizzata la scritta **CH** = Portone chiuso



5.2 Apprendimento tempi di lavoro apertura e chiusura

NOTA: Durante questa fase viene rilevata la curva di assorbimento correnti per la gestione del controllo ostacolo (ampero-stop).

In questa fase si determina il comportamento che vogliamo che l'automazione abbia quando sarà in funzionamento normale.



PARTENZA CON AUTOMAZIONE IN POSIZIONE DI CHIUSO

- 1) **Tenere premuto** il tasto **P3** (circa 6 s) fino a quando sul display compare la scritta **t E**
- 2) Premere **START**: il motore partirà in apertura (se attivata funzione FAS farà un breve tratto alla frequenza di FAS e poi ritornerà alla frequenza di lavoro selezionata)
- 3) **Premere START quando si vuole che inizi il rallentamento.**
- 4) Arrivato sul fine corsa di apertura il motore si ferma.
- 5) Attendere il tempo sosta desiderato quindi premere **START**.
- 6) Parte il motore in chiusura (se attivata funzione FAS farà un breve tratto alla frequenza di FAS e poi ritornerà alla frequenza di lavoro selezionata)
- 7) **Premere start quando si vuole che inizi il**
- 8) Arrivato sul fine corsa di chiusura premere **START**, il motore si ferma.

SE DOPO L'APPRENDIMENTO VENGONO MODIFICATI UNO O PIU' SETTAGGI DOVRA' ESSERE RIPETUTO

L'APPRENDIMENTO Apprendimento tempi parziali di lavoro apertura e chiusura

NOTA: Durante questa fase viene rilevata la curva di assorbimento correnti per la gestione del controllo ostacolo (ampero-stop). In questa fase si determina il comportamento che vogliamo che l'automazione abbia quando sarà in funzionamento normale.



PARTENZA CON AUTOMAZIONE IN POSIZIONE DI CHIUSO

- 1) **Tenere premuto** il tasto **P3** (circa 6 s) fino a quando sul display compare la scritta **t E**
- 2) Premere **START PEDONALE**: l'automazione partirà in apertura
- 3) Premere nuovamente **START PEDONALE** per far fermare l'automazione
- 4) Attendere il tempo sosta desiderato quindi premere **START PEDONALE**.
- 5) L'automazione riparte in chiusura
- 6) Arrivato sul fine corsa di chiusura premere **START PEDONALE**, il motore si ferma.

6. Indicatore LCD su scheda

6.1 Possibili errori segnalati su LCD DS1



- **E0 Problema funzionamento microcontrollore**

Le tempistiche di lavoro del microcontrollore non rispecchiano quelle di default, se il problema persiste sostituire la scheda.

- **E1 Entrambi i fine corsa premuti contemporaneamente**

Unico errore non bloccante. Verificato quando entrambi i fine corsa sono premuti contemporaneamente: situazione impossibile da verificarsi durante il funzionamento corretto dell'automazione. Verificare il funzionamento dei fine corsa (N.C.)

- **E2 Cortocircuito motore**

Controllare che le fasi del motore1 non siano in corto e che il motore non abbia potenza superiore a 1kwatt

- **E3 Errata scrittura in memoria**

Problema di scrittura in memoria dei parametri, spegnere la scheda e riprovare, se il problema si ripresenta sostituire la scheda, la memoria è danneggiata.

- **E4 Mancata carica capacità**

Controllare che la tensione di alimentazione non sia troppo bassa

- **E5 Sovratemperatura pilotaggio motore 1**

Raggiunta temperatura massima di lavoro, per migliorare il funzionamento aumentare tempo sosta sulla richiusura

- **E6 Sovracorrente istantanea motore 1**

Controllare le rampe di salita potrebbero essere troppo veloci e controllare che il motore utilizzato non sia superiore a 1Kwatt

- **E7 Sovracorrente ritardata motore 1**

Controllare le rampe di salita potrebbero essere troppo veloci e controllare che il motore utilizzato non sia superiore a 1Kwatt

- **E8 Sovratensione sul bus**

Controllare che il motore non rigeneri durante le manovre di arresto, se questo accade per diminuire la rigenerazione allungare le rampe di decelerazione/arresto.

- **E9 Mancanza impulsi encoder motore 1**

Nella versione con gestione encoder indica la mancanza degli impulsi encoder, controllare collegamenti e funzionalità dell'encoder installato

NOTA: sono tutti allarmi bloccanti e, anche se il problema è risolto, è necessario un riavvio della scheda o il reset da ST-Dispaly per togliere il blocco generato dall'errore. Se si ripresenta dopo la riaccensione significa che il problema persiste.

Possibili indicazioni su LCD DS1:

CH	Portone chiuso.
CL	Portone in chiusura.
OP	Portone in apertura.
AP	Portone Aperto.
tE	Auto-apprendimento.
ST	Stop premuto.
AS	Intervento Protezione Amperometrica



7. DICHIARAZIONE DI CONFORMITA'

DICHIARAZIONE DI CONFORMITA'

Il prodotto indicato nel titolo di questo manuale ed in esso descritto, abbinato al filtro di rete monofase **FL-01** e installato seguendo le indicazioni:

- ▶ cavi di alimentazione della centralina e cavi di alimentazione dei motori di tipo schermato (o blindato) con i singoli conduttori di sezione maggiore o uguale a 2.5mm².
- ▶ Tali cavi devono essere della lunghezza minima indispensabile. Lo schermo dei conduttori deve essere collegato a terra da entrambi i lati. Sui motori sfruttare la carcassa metallica per il collegamento a terra dello schermo.
- ▶ Per evitare loop di massa che possono creare disturbi radiati (effetto antenna), il motore azionato dalla centralina a inverter deve essere messo a terra singolarmente, sempre con un collegamento a bassa impedenza utilizzando la carcassa della macchina.
- ▶ I percorsi dei cavi di alimentazione-centralina, centralina-ingressi e centralina-motore devono essere il più possibile distanziati, non creare loop, non farli correre paralleli e a distanze inferiori ai 50 cm, nel caso debbano intersecarsi le direzioni devono essere a 90 gradi per produrre il minimo accoppiamento.

La non osservanza di dette condizioni potrebbe vanificare completamente o in parte l'effetto del filtro antidisturbo conforme alle disposizioni delle seguenti Direttive Europee e alle disposizioni nazionali di attuazione e alle seguenti norme tecniche:

- ▶ Macchine 2006/42/CE
- ▶ Bassa Tensione 2006/95/CE
- ▶ EMC 2014/30/EU
- ▶ IEC 60335-1:2010; EN55014-1; EN55014-2; UNI EN ISO 12100-1:2005; UNI EN ISO 12100-2:2005; IEC 61000-3-2: 2018; IEC 61000-3-3: 2013 + AMD1 2017; IEC 61000-3-4; IEC 61000-6-4; EN50178; EN50 178; IEC 61000-3-2: 2018; IEC 61000-3-3: 2013 + AMD1 2017

Il Rappresentante Legale
